

Instruction for the use of the LED POWER SUPPLY

Model: SLT45-1150IB-UN

Applications

This type of power supply is an exclusively designed stabilized power supply for LED lamp. With constant current (CC) technology, it is suitable for constant current lamps connected in a series. According to the selection of dip-switches, 16 different currents can be chosen: from 400mA to 1150mA with 50mA each step.

The built-in protection circuit will shut down the power supply in case of such faults as: open circuit, short circuit, over load. The power supply can restart automatically after fault correction.

The over temperature protection will break down the power supply in case of extreme high temperature caused from inside components or outside object.

Important information for the installation

- The unit uses dangerous mains voltage(120-240VAC), it should only be installed by qualified electricians according to European safety standards or relevant nation regulations. Failure to observe any of the installation instructions may cause fire or other hazards.
- The power supply is for LED lamps only. Pay attention to the polarity of LED, wrong polarity may damage the LED.
- The power supply is only for indoor use and permissible operating temperature is 0 to 50°C (Ta) and 0 to 90°C (Tc).
- The indicated load should not be exceeded.

Tc(°C)	nominal life-time(hrs)
90	20000
85	29000
80	40000
77	50000

Pout (W)	SEC (mA)	Tc (°C)	PF 120V-240 (V)	1	2	3	4	Output voltage (220-240V)	Output Voltage (120V)
44.9	1150	90	0.95	ON	ON	ON	ON	6-39V	-
44	1100			-	ON	ON	ON	6-40V	-
44.1	1050			ON	-	ON	ON	6-42V	-
42.0	1000			-	-	ON	ON	6-42V	6-39V
39.9	950			ON	ON	-	ON	6-42V	6-41V
37.8	900			-	ON	-	ON	6-42V	6-42V
35.7	850			ON	-	-	ON	6-42V	6-42V
33.6	800			-	-	-	ON	6-42V	6-42V
31.5	750			ON	ON	ON	-	6-42V	6-42V
29.4	700			-	ON	ON	-	6-42V	6-42V
27.3	650			ON	-	ON	-	6-42V	6-42V
25.2	600			-	-	ON	-	7-42V	7-42V
23.1	550			ON	ON	-	-	7-42V	7-42V
21.0	500			-	ON	-	-	8-42V	8-42V
18.9	450			ON	-	-	-	9-42V	9-42V
16.8	400			-	-	-	-	10-42V	10-42V

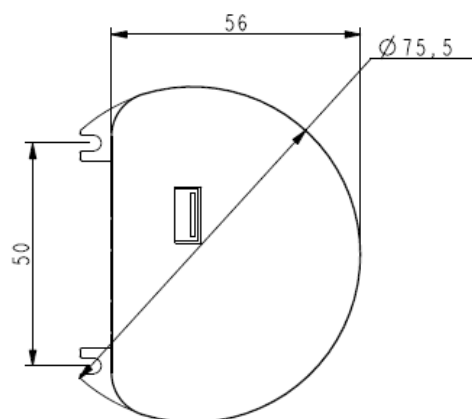
- The maximum length of the output cable to the LED lamps should not exceed 0.2m in order to meet the EMC standard.
- If the LED power supply is used for purposes other than originally intended or it is connected incorrectly, the manufacturer is not responsible for possible damages.
- The power supply is recommended to be installed on metal material to increase heat consumption, and please test the Tc value in range.

Manufacturer

SELF Electronics Co.,Ltd.
No. 1345 Ju Xian Road, Hi-Tech Park, Ningbo, China
Tel: 0086-574-28805765

Specifications

- Input power : max 50.0W
- Input voltage : 120V/220-240V
- Input frequency : 50/60Hz
- Input current : max 0.41A
- Input power factor : 0.95
- Constant output current : 400...1150mA according to the selection of dip-switches
- Rated output power : 3.9W-44.9W
- Output voltage : details see blow table
- LED type : COB or high power LED
- Case temperature : 90°C
- IP protecton : IP20
- Primary cable : 2X0.50mm2 -0.75mm2
- Secondary cable : 2X0.50mm2 -0.5mm2



Bedienungsanleitung für das LED-NETZTEIL

Modell: SLT45-1150IB-UN

Anwendung

Dieses stabilisierte Netzteil wurde speziell für die Versorgung von LED-Leuchten entwickelt. Mit der Konstantstromtechnologie (CC) ist es für Leuchten mit konstantem Strom geeignet. Das Netzteil liefert je nach gewählter Einstellung der DIP-Schalter einen Strom von 400mA bis 1150mA.

Die eingebauten Schutzschaltungen schalten das Netzteil in den folgenden Fällen aus: Leerlauf, Kurzschluss, Überlastung oder Überhitzung. Das Netzteil startet automatisch erneut, wenn der Fehlerfall behoben ist.

Der Übertemperaturschutz unterbricht die Stromversorgung bei extrem hohen Temperaturen, die durch innere Komponenten oder äußere Einflüsse verursacht werden. Das Netzteil ist für den Einbau in Leuchten vorgesehen.

Wichtige Informationen für die

Installation

- Das Gerät benötigt zum Betrieb eine (120-240VAC) Netzversorgung und sollte daher nur von einer qualifizierten Elektrofachkraft gemäß den europäischen Sicherheitsstandards oder relevanten nationalen Regularien installiert werden. Eine unsachgemäße Installation kann Brände, einen elektrischen Schlag oder andere Gefahren zur Folge haben.
- Das Netzteil ist nur für LED-Leuchten vorgesehen. Achten Sie insbesondere auf die korrekte Polarität der LED. Eine falsche Polarität könnte die LED beschädigen.

Tc(°C)	nominelle Lebensdauer (Std.)
90	20000
85	29000
80	40000
77	50000

Pout (W)	SEC (mA)	Tc (°C)	PF 120V-240 (V)					Ausgangsspannungsbereich (220-240V)	Ausgangsspannungsbereich (120V)
				1	2	3	4		
44.9	1150	90	0.95	ON	ON	ON	ON	6-39V	-
44	1100			-	ON	ON	ON	6-40V	-
44.1	1050			ON	-	ON	ON	6-42V	-
42.0	1000			-	-	ON	ON	6-42V	6-39V
39.9	950			ON	ON	-	ON	6-42V	6-41V
37.8	900			-	ON	-	ON	6-42V	6-42V
35.7	850			ON	-	-	ON	6-42V	6-42V
33.6	800			-	-	-	ON	6-42V	6-42V
31.5	750			ON	ON	ON	-	6-42V	6-42V
29.4	700			-	ON	ON	-	6-42V	6-42V
27.3	650			ON	-	ON	-	6-42V	6-42V
25.2	600			-	-	ON	-	7-42V	7-42V
23.1	550			ON	ON	-	-	7-42V	7-42V
21.0	500			-	ON	-	-	8-42V	8-42V
18.9	450			ON	-	-	-	9-42V	9-42V

- Das Netzteil ist nur für die Verwendung in Innenräumen vorgesehen und die zulässige Betriebstemperatur beträgt 0 bis 50 ° C (Ta) und 0 bis 90 ° C (Tc).
- Die angegebene Leistung sollte nicht überschritten werden.
- Die maximale Länge des Sekundärkabels zur LED-Leuchte sollte 0.2m nicht überschreiten, um die EMV-Standards zu erfüllen.
- Wenn das LED Netzteil für andere als die ursprünglich vorgesehenen Zweck verwendet wird oder falsch angeschlossen ist, übernimmt der Hersteller keine Verantwortung für mögliche Schäden.
- Das Netzteil ist für die Verwendung in Leuchten mit Metallgehäusen vorgesehen. Es wird empfohlen das Netzteil auf einem metallischen Untergrund zu montieren um die Wärmeableitung zu erhöhen. Prüfen Sie die maximale Tc-Temperatur in Ihrer Anwendung.

Hersteller

SELF Electronics Co.,Ltd.
No. 1345 Ju Xian Road, Hi-Tech Park, Ningbo, China
Tel: 0086-574-28805765

Spezifikationen

- Eingangsleistung: max 50.0W
- Eingangsspannung : 120V/220-240V
- Eingangsfrequenz: 50/60Hz
- Eingangsstrom : max 0.41A
- Eingangsleistungsfaktor: 0.95
- Konstanter Ausgangsstrom : 400...1150mA je nach Auswahl der DIP-Schalter
- Ausgangsleistung: 3.9W-44.9W
- Ausgangsspannung : Details siehe Blastabelle
- LED-Typ: COB oder Hochleistungs-LED
- Gehäusetemperatur: 90°C
- IP-Schutz: IP20
- Primärkabel: 2X0.50mm2 -0.75mm2
- Sekundärkabel: 2X0.50mm2 -0.5mm2

